



# Xaar Sistema de desarrollo de la inyección de tinta Xaar

## Sistema de desarrollo de la inyección de tinta Xaar

Solución sin riesgos probada

Código de fuente diseño de referencia

Plazos rápidos de comercialización

## Un kit flexible para probar, analizar y desarrollar con la inyección de tinta

El Sistema de desarrollo de la inyección de tinta Xaar es un método rentable para probar un proceso de impresión deseado para una amplia gama de aplicaciones y requisitos en distintos equipos nuevos o existentes.

Contiene los componentes de inyección de tinta necesarios para construir un sistema prototipo totalmente funcional; este kit se compone de su opción seleccionada de cabezales Xaar, un kit de montaje mecánico, electrónica de accionamiento, sistema de suministro de tinta, servidor de impresión y fluido de prueba Xaar.

Con este kit, los desarrolladores pueden crear una solución de inyección preparada para evaluar la inyección de tinta sin necesidad de rediseñar usted mismo los componentes críticos, lo cual puede ser complejo, ya que implica la interacción de muchos parámetros físicos, químicos, mecánicos, eléctricos y de software.

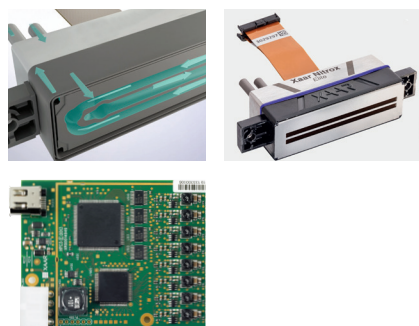
Este kit es ideal si se quiere desarrollar un nuevo proceso de fabricación, poblar una máquina prototipo, probar el chorro de los fluidos, desarrollar modelos de calidad de imagen y mucho más.

Puede utilizarse con una serie de herramientas de análisis, como un observador de gotas y un trazador, para evaluar diversos factores como la resolución, la viscosidad del fluido y la recirculación de la tinta.

# Xaar Sistema de desarrollo de la inyección de tinta Xaar

## El Sistema de desarrollo de la inyección de tinta Xaar le ayudará a responder a las siguientes preguntas:

- ¿Cuál es el comportamiento del chorro de mi fluido?
- ¿Qué resolución necesita mi aplicación?
- ¿Hasta qué punto es fácil integrar un cabezal Xaar en mi actual equipo?
- ¿Qué calidad de imagen puedo conseguir con un cabezal Xaar?
- Quiero probar y desarrollar mi propia ruta de datos, ¿es posible con el Sistema de desarrollo de la inyección de tinta Xaar?
- ¿Cómo interactúa mi fluido con mi sustrato?



## Incluido en el kit:

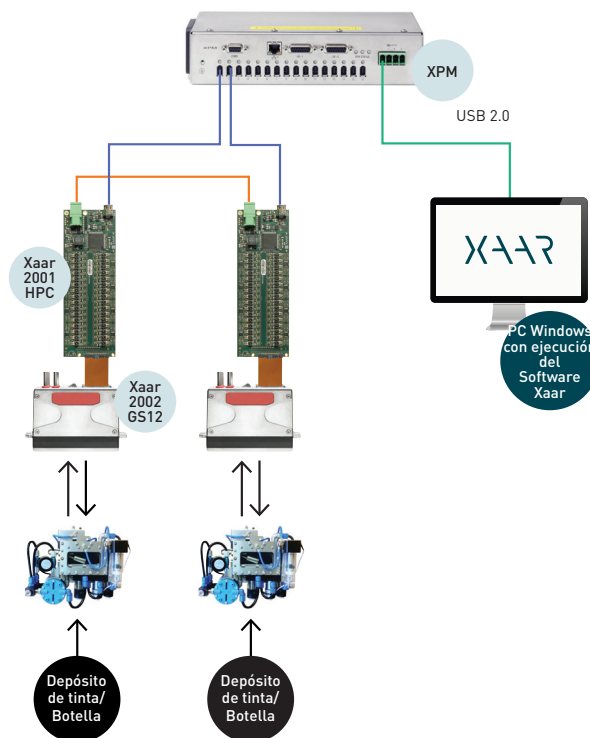
- **Cabezales**, elija entre Xaar Nitrox, Xaar Aquinox, Xaar 2002, Xaar 501 y Xaar 502 (típicamente se dispone de 1 o 4 + tamaños de gota diferentes, dependiendo de los requisitos de la aplicación)
- **Kit de montaje mecánico** (montaje del cabezal para todos los cabezales con Tecnología TF/ImagineX [1 cabezal, ajuste XY], montaje HPC, montaje de colector Hydra)
- **Electrónica de accionamiento** (Xaar Print Manager (XPM) y Head Personality Card (HPC) o socio externo)
- **Sistema de suministro de tinta** (Xaar Hydra o Megnajet IDS)
- **Software Xaar Print Manager (XPM Suite)**
- **Fluido de prueba Xaar.**

## No incluido en el kit:

- Interfaz gráfica de usuario (GUI)
- Flujo de trabajo
- RIP
- Curado
- Codificador
- Detección de producto

## Diagrama ilustrativo de un sistema de desarrollo típico

Este Sistema de desarrollo de la inyección de tinta Xaar de muestra utiliza los cabezales Xaar 2002 GS12 y la electrónica de accionamiento XPM. Se dispone de diferentes tamaños de gota para los cabezales Xaar 2002 dependiendo de los requisitos de la aplicación.



## Sistema de desarrollo de la inyección de tinta Xaar Especificación de la muestra

Cabezales Xaar 2002	2	Consulte la hoja de datos del cabezal Xaar 2002 para más detalles
Head Personality Cards	2	Una por cabezal; se suministra con 4,5 m de cable Firewire
XPM	1	Acciona hasta 16 cabezales, cables suministrados
Fuente de alimentación XPM	1	Una por XPM
Sistema de suministro de tinta	2	Un sistema necesario por cada color de tinta/tipo de fluido

# XAAR

Sede central / Europa  
+ 44 1223 423 663  
info@xaar.com

Asia  
+86 755 23309293  
info@xaar.com

EE. UU  
americas@xaar.com

www.xaar.com